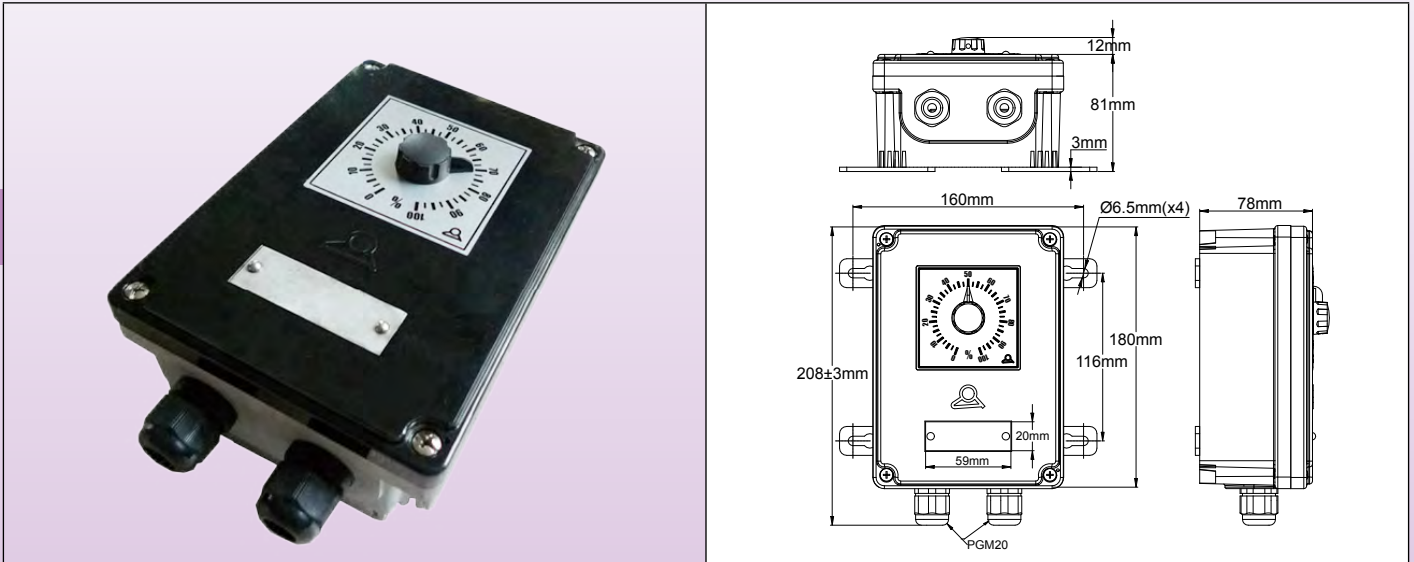


อุปกรณ์ควบคุมสำหรับการทำความร้อนด้วยลมร้อน

การควบคุมกำลังไฟแบบอิเล็กทรอนิกส์สำหรับเครื่องทำความร้อน ด้วยอินฟราเรด 25 ถึง 60 แอมแปร์ ตัวเรือน IP65 พร้อมตัวแลกเปลี่ยนความร้อนในตัว ประเภท 3AY



การใช้งาน

การควบคุมกำลังไฟด้วยโซลิดสเตตรีเลย์สำหรับการวัดกำลังของตัวแผ่รังสีอินฟราเรดระหว่าง 5% ถึง 100% ของค่าที่ระบุ
สำหรับใช้ในอาคารสถานที่ระดับมืออาชีพและอาคารพาณิชย์ อาคารอุตสาหกรรมและอาคารปศุสัตว์

ลักษณะพิเศษหลัก

การแสดงจุดตั้งค่า: โพลเทนซีโอเมเตอร์มีระดับพลังงานเป็น %

เอาต์พุต: จุดตัดศูนย์ (ไม่มีการรบกวนสัญญาณวิทยุ) มีรอบเวลา 10 มิลลิวินาที สำหรับการใช้งานกับสื่อความเฉื่อย
ความร้อนต่ำและตัวแผ่รังสีอินฟราเรดยาว

ฝาครอบ: 180x130x78 มม. ด้านหลังเป็นอลูมิเนียมพร้อมครีบริบายความร้อน ด้านหน้าเป็น PA66 สีดำ

ระดับการป้องกัน: IP65 มีปะเก็นกันน้ำบนเพลลาโพลเทนซีโอเมเตอร์ที่ใช้ในการปรับ

การติดตั้ง: ติดตั้งบนผนังโดยมีขาที่ถอดได้ 4 ตัว ระยะห่าง 70 x 96 มม.

การเชื่อมต่อภายใน: บล็อกขั้วเซรามิก 4 ทาง 6 มม.² (ขั้วอินพุตกำลังไฟฟ้า 2 ขั้ว ขั้วเอาต์พุตกำลังไฟฟ้า 2 ขั้ว)
ขั้วสายดิน 2 ขั้ว

สายเคเบิลอินพุต - เอาต์พุต: โดยเคเบิลเกลนด์ 2 เส้น M20 โพลีเอไมด์

การป้องกันความร้อนสูงเกินไป: เทอร์โมสแตทแบบดีสก์ชนิดจำกัดสูงในตัว รีเซตอัตโนมัติ เปิดที่ 80°C

สวิตช์เปิดปิดแบบ 2 โพล: มีเฉพาะรุ่น 25 แอมแปร์ 220-240 เท่านั้น (ไม่อนุญาตให้ปรับพลังงานระหว่าง 0 ถึง 20%)

แรงดันตกค้างเมื่อปิด: ≤ 1.5V

กระแสรั่วไหลเมื่อปิด: ≤ 4mA

อุณหภูมิโดยรอบ: -20 ถึง +70°C

แรงดันไฟฟ้าแยก: 2000VAC

ความต้านทานฉนวน: 500MΩ/500VDC

สิ่งที่สำคัญ:

- เช่นเดียวกับโซลิดสเตตรีเลย์ทั้งหมด อุปกรณ์นี้จะกระจายกำลังไฟประมาณ 0.5% โดยผลของจูล
- ติดตั้งอุปกรณ์นี้ในแนวเดียวกับสวิตช์เปิดปิดและเบรกเกอร์ที่เหมาะสม
- ไม่ควรใช้สำหรับการควบคุมความเร็วมอเตอร์ไฟฟ้า

หมายเลขอ้างอิงหลัก

หมายเลขอ้างอิง	กำลังไฟสูงสุด	แรงดันไฟฟ้า	หมายเลขอ้างอิง	กำลังไฟสูงสุด	แรงดันไฟฟ้า
3AYM30100125*	25A	220-240V	3AYN30700125	25A	380-400V
3AYN30100125	25A	220-240V	3AYN30700140	40A	380-400V
3AYN30100140	40A	220-240V	3AYN30700160	60A	380-400V
3AYN30100160	60A	220-240V			

* รุ่นที่มีสวิตช์เปิดปิดแบบ 2 โพล

